

# T36-120SL 100 V R-Series Telescopic Handler

Telescopic  
Spesifikasjoner

## Ytelse

Nominell kapasitet	3600 kg
Kapasitet (ved maks. høyde på dekk)	2300 kg
Kapasitet ved maks. høyde på stabilisatorer	3200 kg
Kapasitet ved maks. rekkevidde på stabilisatorer	1200 kg
Løftehøyde	11529.0 mm
Løftehøyde på stabilisatorer	11852.0 mm
Tilt brytekraft	7800 daN
Trekkraft	5700 daN
Maks. rekkevidde	8193.0 mm
Løftehøyde på stabilisatorer (20" dekk)	11852.0 mm
Løftehøyde på stabilisatorer (24" dekk)	11860.0 mm
Maks. rekkevidde på stabilisatorer (20" dekk)	8120.0 mm
Maks. rekkevidde på stabilisatorer (24" dekk)	8030.0 mm
Nivellering - Bommens løftevinkel < 50°	6.0°

## Syklustider

Heving av bom	11.0 s
Senking av bom	6.0 s
Uttrekk av bom	13.5 s
Inntrekk av bom	8.0 s
Store mengder	4.5 s
Tømming	4.0 s

## Vekt

Ulastet vekt (20" dekk)	8080 kg
Ulastet vekt (24" dekk)	8180 kg

## Motor

Merke / modell	Bobcat D34
Drivstoff	DIESEL
Nominell effekt (ISO 14396)	74.0 kW
Nominell hastighet	2400.0 RPM
Maks. dreiemoment ved 1400 o/min	430.0 Nm
Antall sylindere	4.0
Slagvolum	3.41 L

## Hydraulikkssystem

Type pumpe	Tannhjulspumpe med LS-ventil
Pumpens kapasitet	100.00 L/min
Avlastningsventilens trykkinstilling	250.00 bar
Kontrollventil type	Åpent senter med strømningsdeling- og strømningskompensasjon-teknologi

## Drivsystem

Transmisjon	Hydrostatisk med elektronisk regulering
Hoveddrift	Hydrostatisk motor

## Fremdrift

Standard dekk	405/70-20 16PR TM R4
Maks hastighet - skilpaddemodus (24" / 20")	8,5 / 7
Maks hastighet - haremodus (24" / 20")	30 / 26

## Bremser

Motorbremsering	Hydrostatisk
Parkerings- og nødbremser	Passiv brems
Servicebrems	Skiver i oljebad

## Styring

Styringsmodus	2 wheel steering / 4 wheel steering / Crab-steering
---------------	---

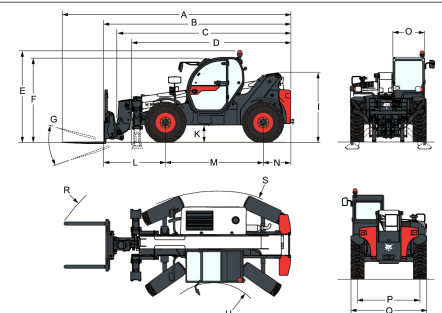
## Væskekapasiteter

Drivstofftank	130.00 L
Adblue ® tank	22.40 L
Hydraulikk tank	69.00 L
Hydraulikk system	121.00 L

## Miljø

Førerens støynivå (LpA) (EN 12053)	76 dB(A)
Akustisk styrke (LwA)	106 dB(A)
Vibrasjonsbelastning i hele kroppen (EN 13059)	1.30 ms <sup>-2</sup>

## Dimensjoner



Values marked with \* - 24" tyres

(A)	6647.0 mm	(L)	1793.0 mm
(B)	5442.0 mm	(M)	2850.0 mm
(C)	5287.0 mm	(N)	799.0 mm
(D)	4660.0 mm	(O)	930.0 mm
(E)	2584.0 mm	(P)	1862.0 mm
(F)	2430.0 mm	(Q)	2264.0 mm
(G)	143.0°	(R)	5341.0 mm
(I)	1941.0 mm	(S)	3765.0 mm
(K)	415.0 mm	(U)	1245.0 mm

## Lasttabeller

Lasttabeller

