

T36-120SL 75 V R-Series Telescopic Handler

Telescopics
Spesifikasjoner

Ytelse

Nominell kapasitet	3600 kg
Kapasitet (ved maks. høyde på dekk)	2300 kg
Kapasitet ved maks. høyde på stabilisatorer	3200 kg
Kapasitet ved maks. rekkevidde på stabilisatorer	1200 kg
Løftehøyde	11529.0 mm
Løftehøyde på stabilisatorer	11852.0 mm
Tilt brytekraft	7800 daN
Trekkraft	5400 daN
Maks. rekkevidde	8193.0 mm
Løftehøyde på stabilisatorer (20" dekk)	11852.0 mm
Løftehøyde på stabilisatorer (24" dekk)	11860.0 mm
Maks. rekkevidde på stabilisatorer (20" dekk)	8120.0 mm
Maks. rekkevidde på stabilisatorer (24" dekk)	8030.0 mm
Nivellering - Bommens løftevinkel < 50°	6.0°

Syklustider

Heving av bom	12.5 s
Senking av bom	7.0 s
Uttrekk av bom	15.5 s
Inntrekk av bom	8.0 s
Store mengder	5.0 s
Tømming	4.5 s

Vekt

Ulastet vekt (20" dekk)	7980 kg
Ulastet vekt (24" dekk)	8080 kg

Motor

Merke / modell	Bobcat D34
Drivstoff	DIESEL
Nominell effekt (ISO 14396)	55.0 kW
Nominell hastighet	2400.0 RPM
Maks. dreiemoment ved 1400 o/min	360.0 Nm
Antall sylindere	4.0
Slagvolum	3.41 L

Hydraulikkssystem

Type pumpe	Tannhjulspumpe med LS-ventil
Pumpens kapasitet	80.00 L/min
Avlastningsventilens trykkinstilling	250.00 bar
Kontrollventil type	Åpent senter med strømningsdeling- og strømningskompensasjon-teknologi

Drivsystem

Transmisjon	Hydrostatisk med elektronisk regulering
Hoveddrift	Hydrostatisk motor

Fremdrift

Standard dekk	405/70-20 16PR TM R4
Maks hastighet - haremodus (24" / 20")	24 / 20,5

Bremser

Motorbremsing	Hydrostatisk
Parkerings- og nødbremser	Passiv brems
Servicebrems	Skiver i oljebad

Styring

Styringsmodus	2 wheel steering / 4 wheel steering / Crab-steering
---------------	---

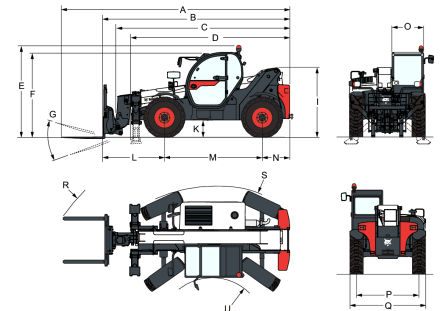
Væskekapasiteter

Drivstofftank	130.00 L
Hydraulikktank	69.00 L
Hydraulikkssystem	121.00 L

Miljø

Førerens støynivå (LpA) (EN 12053)	75 dB(A)
Akustisk styrke (LwA)	104 dB(A)
Vibrasjonsbelastning i hele kroppen (EN 13059)	1.30 ms ⁻²

Dimensjoner



Values marked with * - 24" tyres

(A)	6647.0 mm	(L)	1793.0 mm
(B)	5442.0 mm	(M)	2850.0 mm
(C)	5287.0 mm	(N)	799.0 mm
(D)	4660.0 mm	(O)	930.0 mm
(E)	2584.0 mm	(P)	1862.0 mm
(F)	2430.0 mm	(Q)	2264.0 mm
(G)	143.0°	(R)	5341.0 mm
(I)	1941.0 mm	(S)	3765.0 mm
(K)	415.0 mm	(U)	1245.0 mm

Lasttabeller

Lasttabeller

