

T40-180SLP 100 V R-Series Telescopic Handler

Telescopics
Spesifikasjoner

Ytelse

Nominell kapasitet	4000 kg
Kapasitet (ved maks. høyde på dekk)	1000 kg
Kapasitet ved maks. høyde på stabilisatorer	2500 kg
Kapasitet ved maks. rekkevidde på stabilisatorer	500 kg
Løftehøyde	16200.0 mm
Løftehøyde på stabilisatorer	17466.0 mm
Tilt brytekraft	12300 daN
Trekkraft	4900 daN
Maks. rekkevidde	13680.0 mm
Løftehøyde på stabilisatorer (24" dekk)	17466.0 mm
Maks. rekkevidde på stabilisatorer (24" dekk)	13680.0 mm
Nivellering - Bommens løftevinkel < 50°	4.0°
Sidebevegelse - Bommens maks vinkel, utstrakt	1350.0 mm

Syklustider

Heving av bom	14.0 s
Senking av bom	8.5 s
Uttrekk av bom	31.5 s
Inntrekk av bom	20.5 s
Store mengder	5.0 s
Tømming	4.5 s

Vekt

Ulastet vekt (24" dekk)	10390 kg
-------------------------	----------

Motor

Merke / modell	Bobcat D34
Drivstoff	DIESEL
Nominell effekt (ISO 14396)	74.0 kW
Nominell hastighet	2400.0 RPM
Maks. dreiemoment ved 1400 o/min	430.0 Nm
Antall sylindere	4.0
Slagvolum	3.41 L

Hydraulikksystem

Type pumpe	Tannhjulspumpe med LS-ventil
Pumpens kapasitet	100.00 L/min
Avlastningsventilens trykkinnstilling	250.00 bar
Kontrollventil type	Åpent senter med strømningsdeling- og strømningskompensasjon-teknologi

Drivsystem

Transmisjon	Hydrostatisk med elektronisk regulering
Hoveddrift	Hydrostatisk motor

Fremdrift

Standard dekk	400/80-24 / 20PR TM R4
Maks hastighet - skilpaddemodus (24" / 20")	8,5 kph
Maks hastighet - haremodus (24" / 20")	30 kph

Bremser

Motorbremsing	Hydrostatisk
Parkerings- og nødbremser	Passiv brems
Servicebrems	Skiver i oljebad

Styring

Styringsmodus	2 wheel steering / 4 wheel steering / Crab-steering
---------------	---

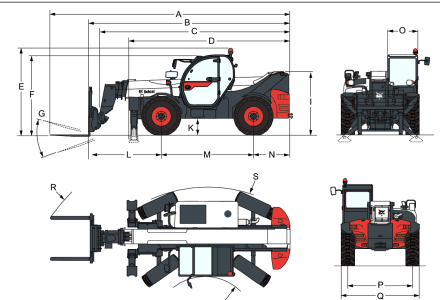
Væskekapasiteter

Drivstofftank	145.00 L
Adblue® tank	22.40 L
Hydraulikk tank	76.00 L
Hydraulikksystem	173.00 L

Miljø

Førerens støynivå (LpA) (EN 12053)	75 dB(A)
Akustisk styrke (LwA)	106 dB(A)
Vibrasjonsbelastning i hele kroppen (EN 13059)	1.00 ms ⁻²

Dimensjoner



Values marked with * - 24" tyres

(A)	7425.0 mm	(L)	2263.0 mm
(B)	6220.0 mm	(M)	2850.0 mm
(C)	5821.0 mm	(N)	1107.0 mm
(D*)	4950.0 mm	(O)	930.0 mm
(E*)	2673.0 mm	(P)	1992.0 mm
(F*)	2520.0 mm	(Q)	2418.0 mm
(G)	124.0°	(R*)	5840.0 mm
(I*)	1956.0 mm	(S*)	4150.0 mm
(K*)	509.0 mm	(U*)	1519.0 mm

Lasttabeller

Lasttabeller

